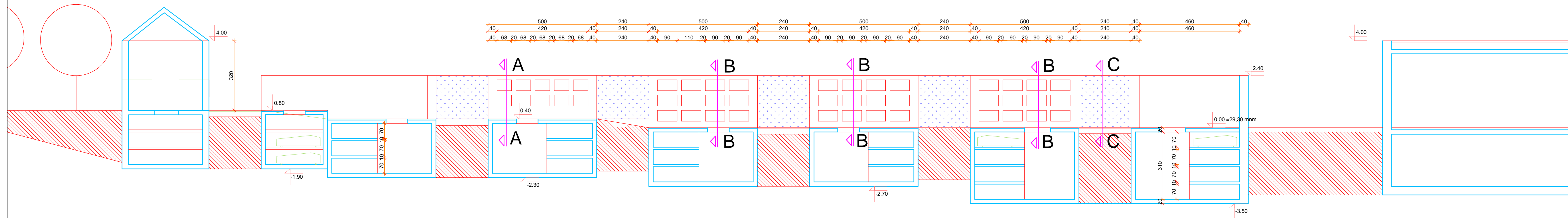
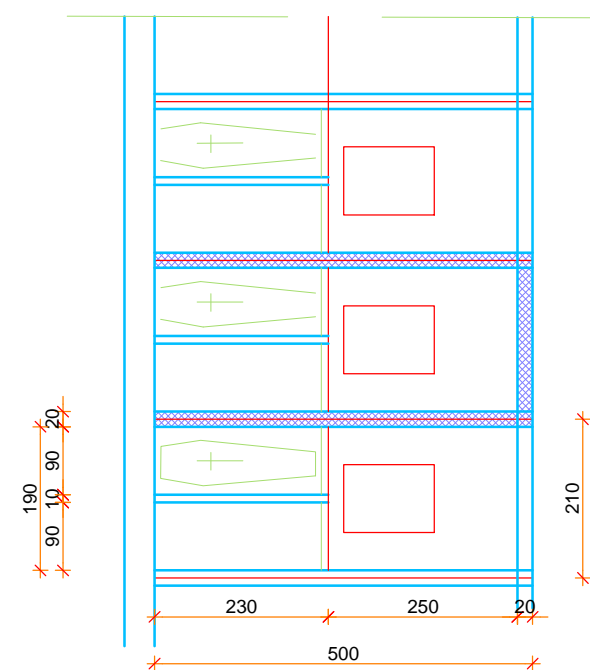


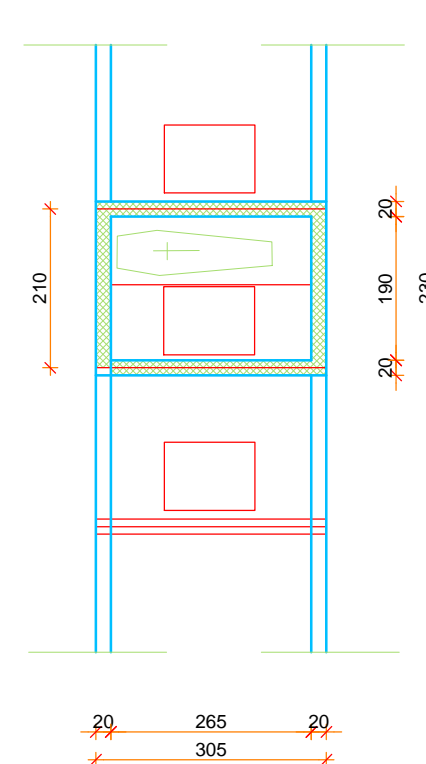
PRESJEK 1-1 GROBNICA I MAUZOLEJA SA POGLEDOM NA KOLUMBACIJSKI ZID



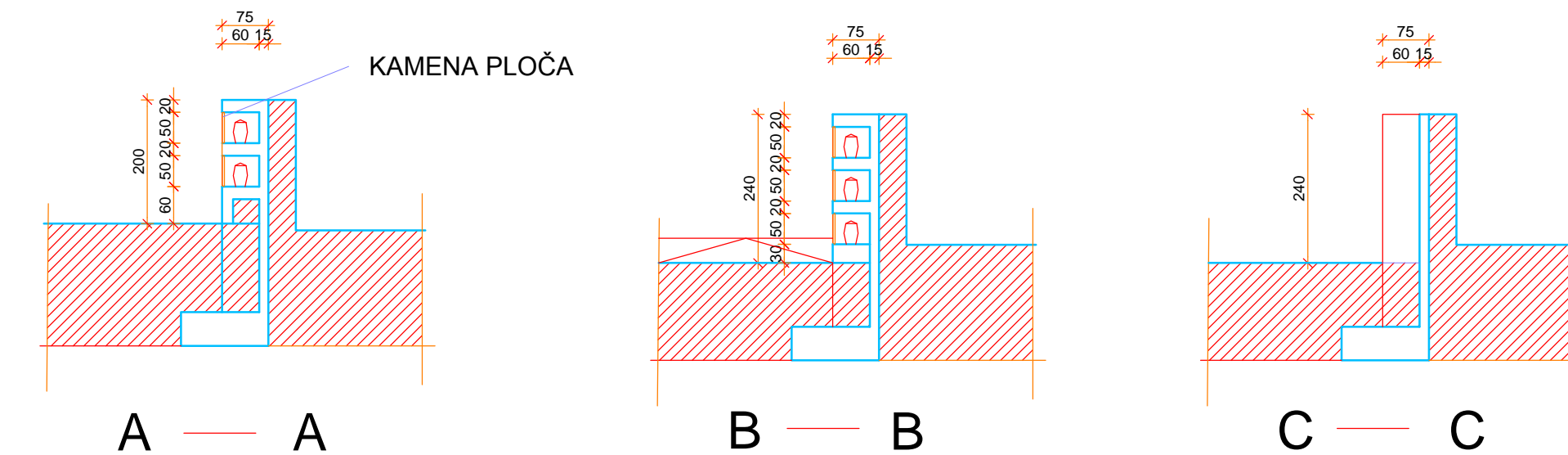
TLOCRT GROBNICA U NIZU



TLOCRT OPĆINSKIH GROBOVA



PRESJECI KOLUMBACIJSKOG ZIDA



DETALJNI PLAN UREĐENJA GROBLJA VRBOSKA



Naziv prostornog plana: **DETALJNI PLAN UREĐENJA GROBLJA VRBOSKA**

Naziv kartografskog prikaza: **UVJETI ZA GRADNJU I OPREMANJE UKOPNOG MJESTA**

Broj kartografskog prikaza: **4.3.** Mjerilo kartografskog prikaza: **1 : 100**

Odluka o izradi prostornog plana (službeno glasilo): **Službeni glasnik Općine Jelsa, br. 2/09.** Odluka predstavničkog tijela o donošenju (službeno glasilo): **Službeni glasnik Općine Jelsa, br. 4/13.**

Javna rasprava (datum objave): 24. i 28. 08.2012. Javni uvid održan od: 05.rujna 2012. do: 05.listopada 2012.

Pečat tijela odgovornog za provođenje javne rasprave: **JAKŠA MARIĆ** (ime, prezime i potpis)

Suglasnost prema članku 97. Zakona o prostornom uređenju i gradnji ("Narodne novine" br. 76/07, 38/09, 55/11, 90/11, i 50/12.)
Broj suglasnosti klasa: 350-02/13-14/2 datum: 18. veljače 2013.

Stručni izrađivač: **JURCON PROJEKT d.o.o.** za projektiranje i graditeljstvo, Gotalovečka 4a, Zagreb, tel. - 01/ 301 22 06

Pečat pravne osobe/tijela koje je izradilo plan: **ZDRAVKO JURČEĆ, dipl.ing.građ.** (ime, prezime i potpis)

Odgovorni voditelj: **Bojan Linardić, dipl.ing.arh., ovl.arh. (do 31.12. 2011.)**
Ljerka Jurasović, dipl.ing.arh., ovl.arh. (od 01.01.2012.)

Stručni tim u izradi plana:
Ljerka Jurasović, dipl.ing.arh. **Bojan Linardić, dipl.ing.arh.** **Zdravko Jurčec, dipl.ing.građ.**
Tito Kosty, dipl.ing.arh. **Renata Fakin, ing.građ.** **Gordan Maček, dipl.ing.prom.**
Slobodan Bajagić, dipl.ing.šum. **Marin Kokić, prof. povijesti** **Milan Puhar, dipl.ing.el.**
Stručna suradnja: **Nevenka Mrčela, dipl. iur.**

Pečat predstavničkog tijela: **TONČI ANTIČEVIĆ** (ime, prezime i potpis)

Istovjetnost ovog prostornog plana sa izvornikom ovjerava: **pročelnik IVICA KERŠIĆ** (ime, prezime i potpis)