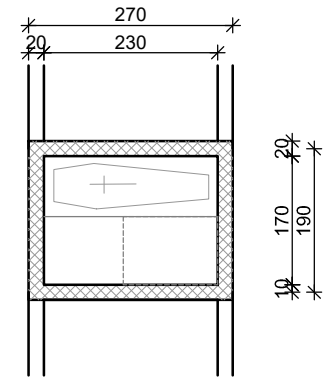
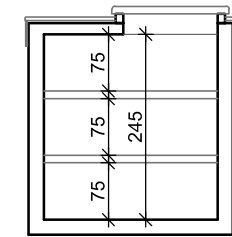


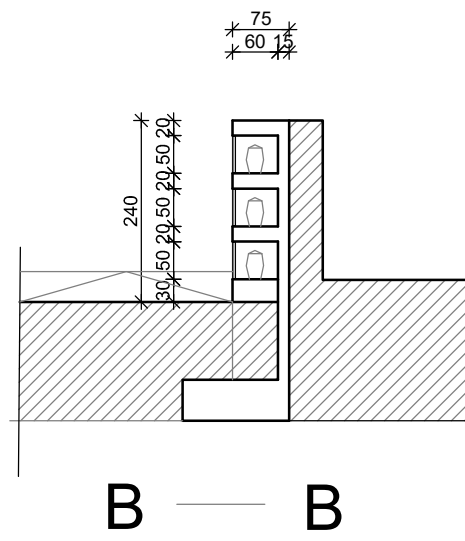
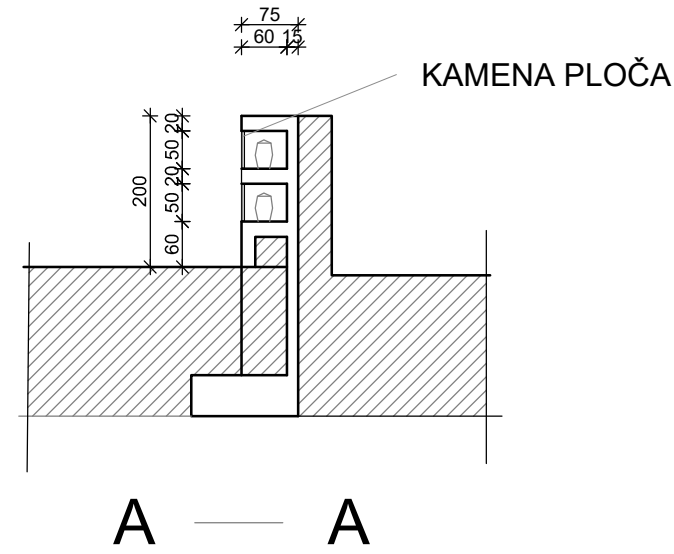
TLOCRT GROBNICE
MJ 1:100



PRESJEK GROBNICE
MJ 1:100



PRESJECI KOLUMBACIJSKOG ZIDA
MJ 1:100



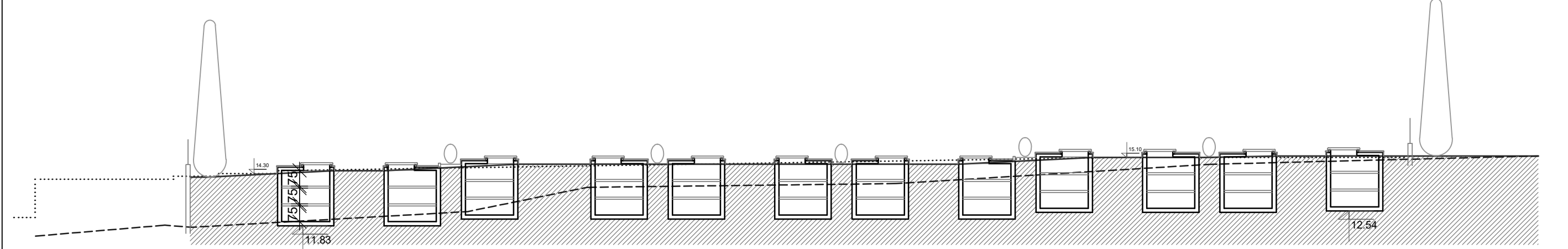
DETALJNI PLAN UREĐENJA GROBLJA VRBOSKA	
SPLITSKO - DALMATINSKA ŽUPANIJA OPĆINA JELSA	
Naziv prostornog plana: DETALJNI PLAN UREĐENJA GROBLJA VRBOSKA	
Naziv kartografskog prikaza: UVJETI ZA GRADNJU I OPREMANJE UKOPNOG MJESTA	
Broj kartografskog prikaza: 4.3.	Mjerilo kartografskog prikaza: 1 : 200
Odluka o izradi prostornog plana (službeno glasilo): Službeni glasnik Općine Jelsa, br. 209	
Odluka predstavničkog tijela o donošenju (službeno glasilo):	
Javna rasprava (datum objave): 24. 05. 2019. g.	Javni uvid održan od: 03. 06. 2019. g.
Javno učešće održano: 17. rujna 2012.	do: 05. listopada 2012.
Počat tijela odgovornog za provođenje javne rasprave:	Odgovorna osoba za provođenje javne rasprave:
	JAKŠA MARIĆ
(ime, prezime i potpis)	
Suglasnost prema članku 97. Zakona o prostornom uređenju i gradnji ("Narodne novine" br. 76/07, 38/09, 50/11, 90/11, 150/12.)	
Broj suglasnosti klasa: 350-02/13-14/2 datum: 18. veljače 2013.	
Stručni izradivač: Jurion Projekt d.o.o. za projektiranje i graditeljstvo, Dalmatinska 4a, Zagreb tel.: 011 301 22 09	
Počat pravne osobe/tijela koje je izradilo plan:	
Odgovorna osoba: ZDRAVKO JURČEĆ, dipl.ing.grad.	
(ime, prezime i potpis)	
Odgovorni voditelj: Bojan Linarić, dipl.ing.arh., ovl.arh. (do 31.12.2011.) Ljeka Jurasović, dipl.ing.arh., ovl.arh. (od 01.01.2012.)	
Stručni tim u izradi plana: Ljeka Jurasović, dipl.ing.arh. Bojan Linarić, dipl.ing.arh. Zdravko Jurčec, dipl.ing.grad. Tito Kosty, dipl.ing.arh. Renata Fakin, ing.grad. Goran Maček, dipl.ing.prom. Slobodan Baječić, dipl.ing.šum. Mariš Kokić, prof. povijesti Milan Pulhar, dipl.ing.el. Stručna suradnja: Nevenka Mičela, dipl. lar.	
Počat predstavničkog tijela:	Predsjednik predstavničkog tijela:
	TONČI ANTIČEVIĆ
(ime, prezime i potpis)	
Istovjetnost ovog prostornog plana s izvornikom ovjerava: pročelnik IVICA KERŠIĆ	Počat nadležnog tijela:
(ime, prezime i potpis)	

SPLITSKO-DALMATINSKA ŽUPANIJA
OPĆINA JELSA

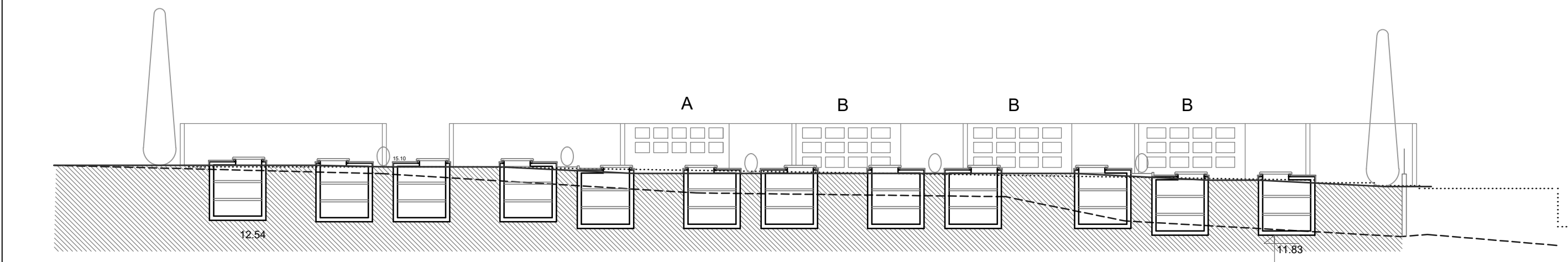
IZMJENE I DOPUNE DETALJNOG PLANA
UREĐENJA GROBLJA VRBOSKA

4.3. UVJETI ZA GRADNJU I OPREMANJE UKOPNOG MJESTA

Županija: Općina:	SPLITSKO-DALMATINSKA ŽUPANIJA OPĆINA JELSA
Naziv prostornog plana:	IZMJENE I DOPUNE DETALJNOG PLANA UREĐENJA GROBLJA VRBOSKA
Naziv kartografskog prikaza:	UVJETI ZA GRADNJU I OPREMANJE UKOPNOG MJESTA
Broj kartografskog prikaza:	4.3.
Mjerilo kartografskog prikaza:	1:100, 1:200
Odluka predstavničkog tijela o izradi Plana:	"Službeni glasnik Općine Jelsa", br. 6/18
Odluka predstavničkog tijela o donošenju Plana:	"Službeni glasnik Općine Jelsa", br. 5/19
Javna rasprava - datum objave: 24.05.2019.g. "Slobodna Dalmacija" 23.05.2019.g. na mrežnoj stranici MGIPU 22.05.2019.g. na mrežnoj stranici Općine Jelsa	Javni uvid održan od 03.06.2019.g. do 10.06.2019.g.
Pечат tijela odgovornog za javnu raspravu:	Odgovorna osoba za provođenje javne rasprave: IVICA KERŠIĆ, dipl. oec.
(ime, prezime i potpis)	
Suglasnost na plan prema čl.108. Zakona o prostornom uređenju ("Narodne novine", br. 153/13, 65/17, 114/18, 39/19) Klasa: 350-02/19-14/6, Urbroj: 531-06-1-2-19-5, Zagreb, 15. listopada 2019.g.	
Pravna osoba/tijelo koje je izradilo plan: Melin d.o.o., Split	
Pечат pravne osobe/tijela koja je izradila plan:	Odgovorna osoba: Direktor: Ivana Sučević Sorić dipl.ing.arh.
Odgovorni voditelj plana: Ivana Sučević Sorić dipl.ing.arh.	
Stručni tim u izradi plana: 1. Ivana Sučević Sorić dipl.ing.arh. 2. Anamarija Šimunović mag.ing.arch. 3. Milan Bobanac, ing. grad.	4. Jure Grgić, dipl. ing. el. 5. Gabriela Mikulić, mag. ing. el.
Pечат predstavničkog tijela:	Predsjednik predstavničkog tijela: IVAN GRGIČEVIĆ, oec.
Istovjetnost ovog prostornog plana s izvornikom ovjerava: IVICA KERŠIĆ, dipl. oec.	Pечат nadležnog tijela:



PRESJEK 1-1 MJ 1:200



PRESJEK 2-2 MJ 1:200